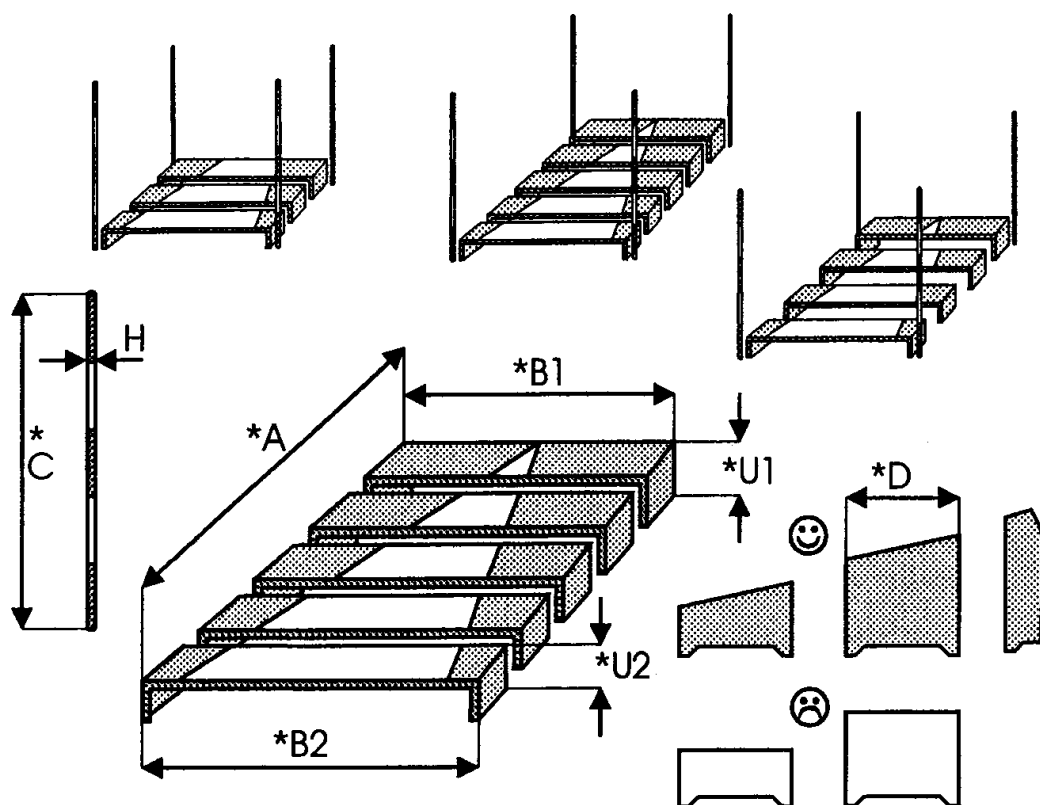


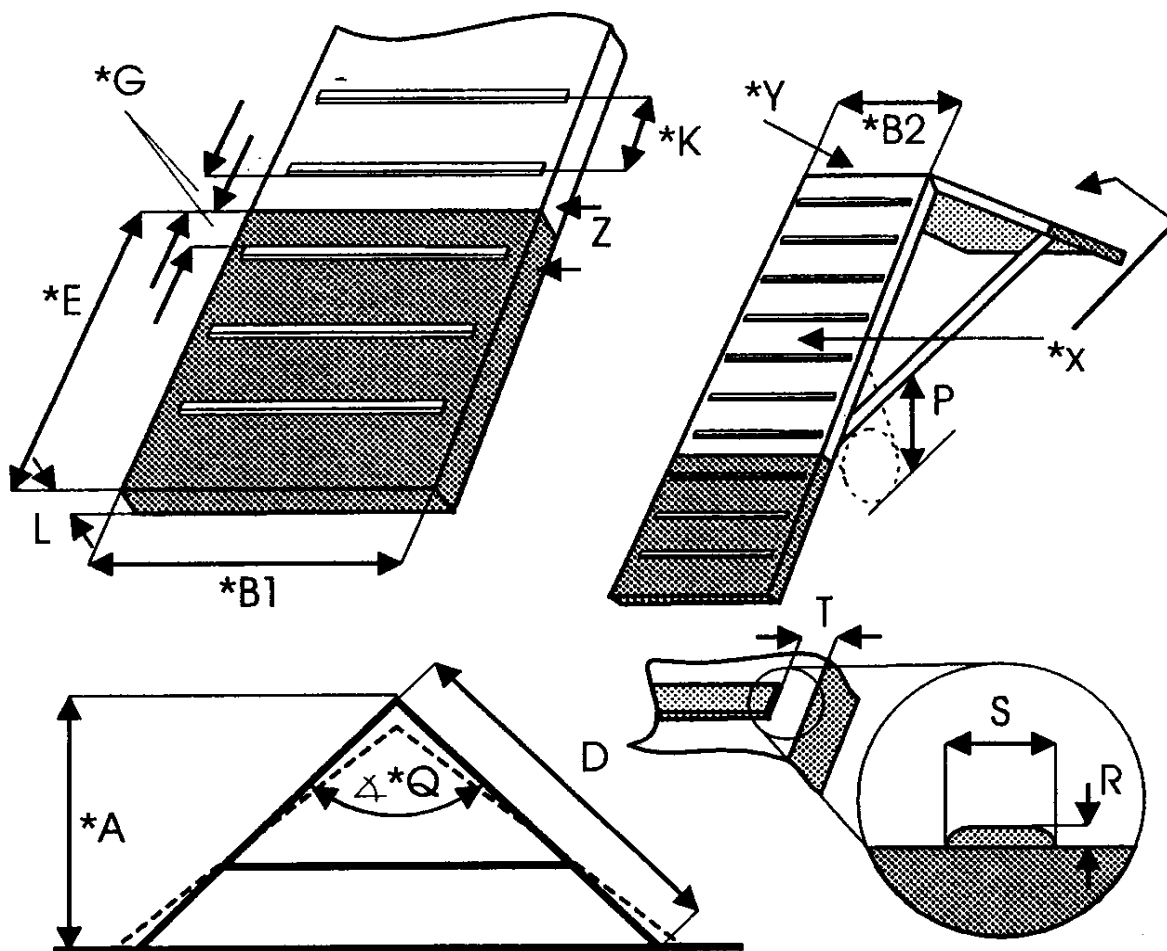
SLALOM

Misure.	Minimo cm.	Massimo cm.	Preference cm.	
B			60	come specificato nel regolamento
C	100*	120*	100	*come da regolamento
H	3*	5*	3,5	*come da regolamento
M	25	30	30	
A	8*	12*	12	*numero paletti come da regolamento



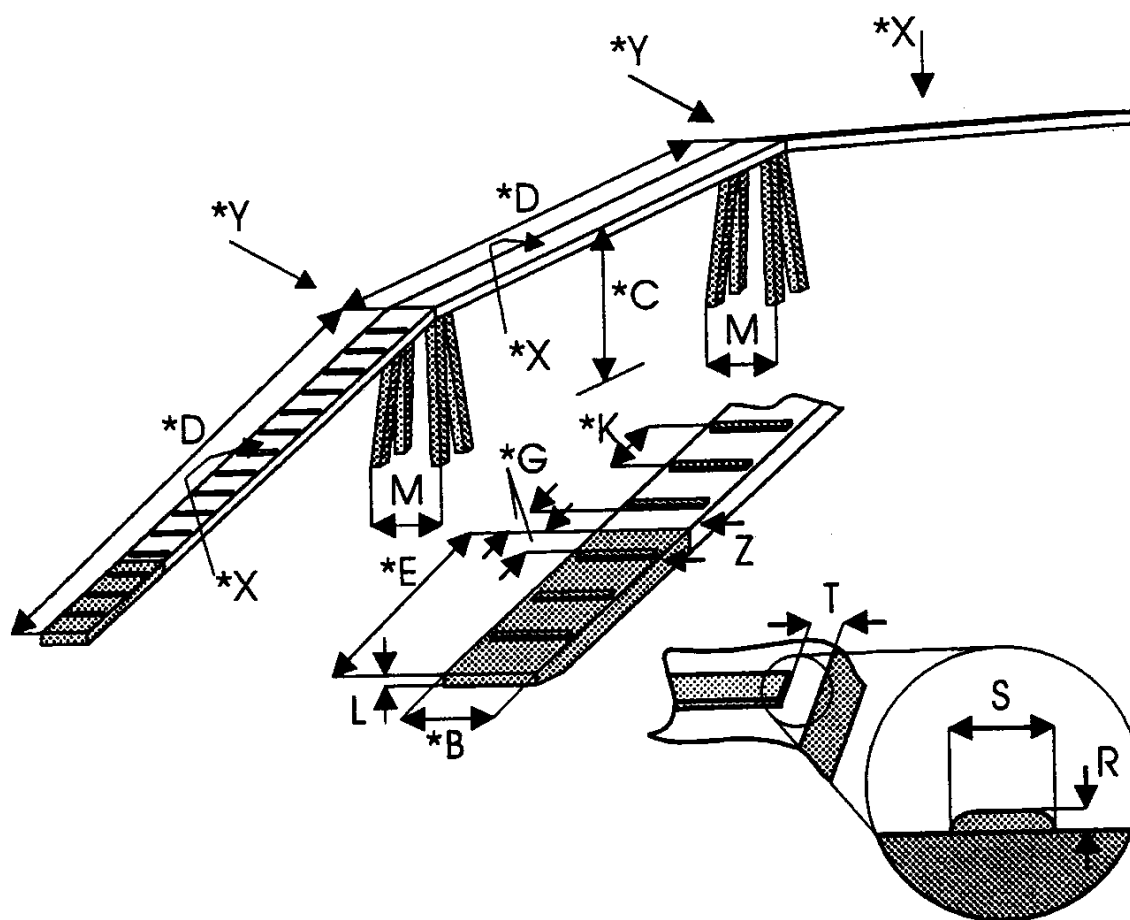
SALTO IN LUNGO

Measur.	Minimum cm.	Maximum cm.	Preference cm.	
B1	120*	150	150	*come da regolamento
B2	120*	150	120*	* come da regolamento
U1	*	*	28*	* come da regolamento
U2	*	*	15*	* come da regolamento
D	15*	15*	15*	* come da regolamento
C	110	130	120*	* come da regolamento
H	3	5	3,5	diametro dei paletti agli angoli
A	*	*	*	*nel regolamento sono specificate le diverse lunghezze



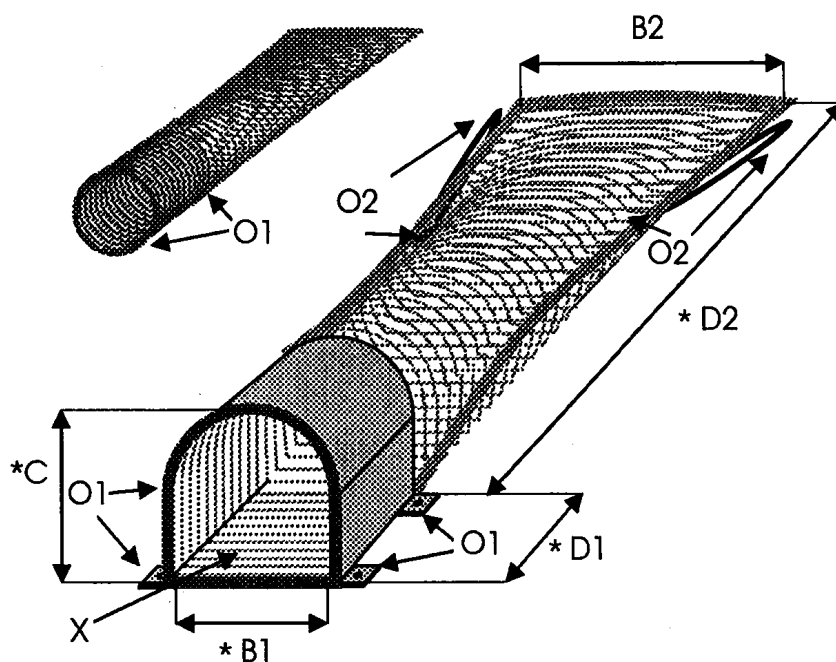
PALIZZATA

Measurem.	Minimum cm.	Maximum cm.	Preference cm.	
B1	100	130	120	
B2	90*	130	90*	*come da regolamento
D	*	*	270	
E	106*	106*	106*	*mis- da regolamento
G	10		10 à 15	distanza del listello dalla linea di confine della zona di contatto
K	20	25	25*	* mis- da regolamento
P	65	65	65	
Q			90° - 102°	90° per Large – 102° per Medium and Small
R	0,5*	1*	0,5	* mis- da regolamento
S	1*	2*	2*	* mis- da regolamento
T	*	*	*	Termine listello vicino al bordo dell'ostacolo max 5cm
X	*	*	*	superficie deve essere antiscivolo
Y	*	*	*	giunto deve essere stretto e non presentare alcun pericolo al cane
Z	*	*	*	colore della zona di contatto deve essere diverso
A	*	*	*	*come da regolamento



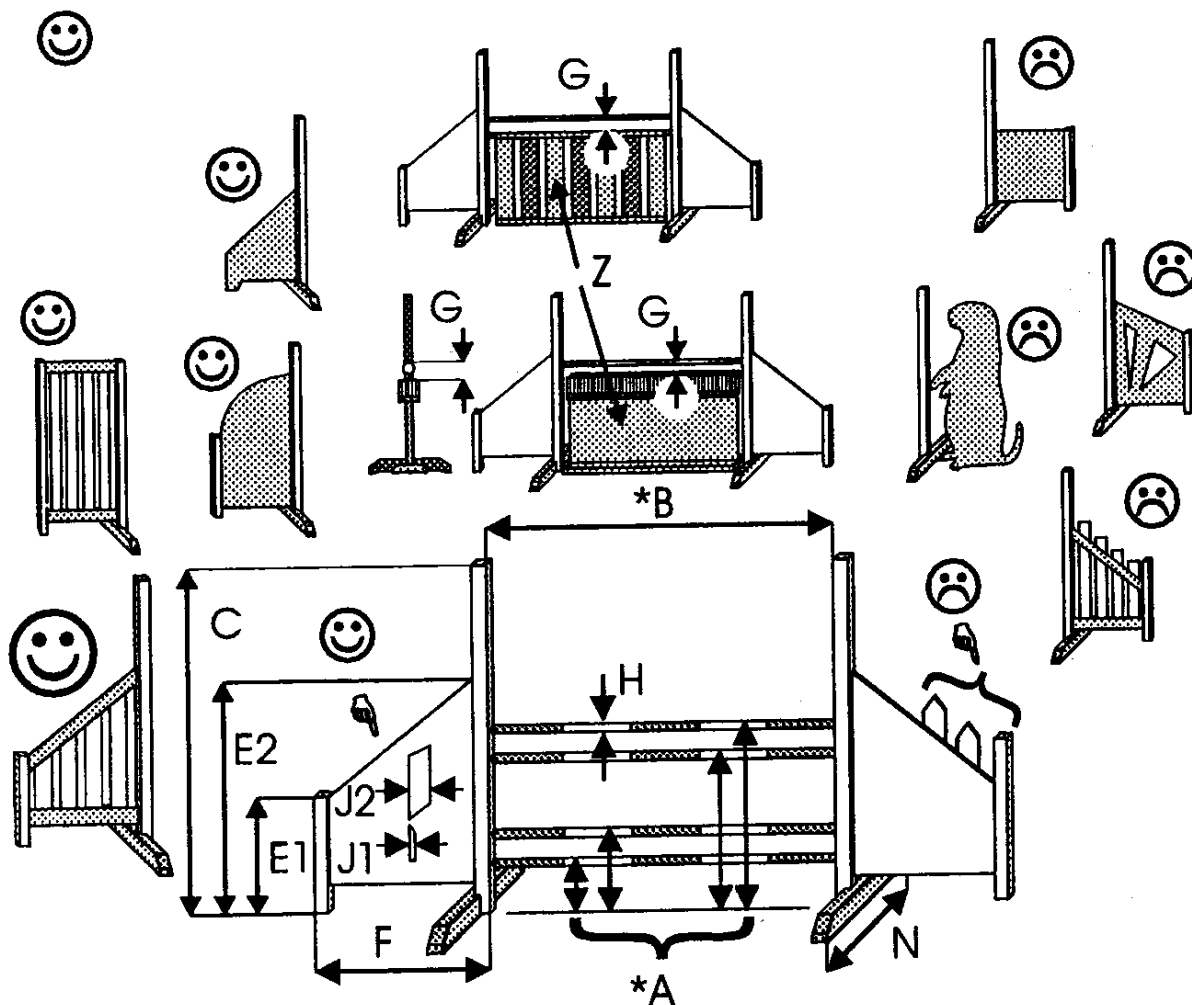
PASSARELLA

Measur.	Minimum cm.	Maximum cm.	Preference cm.	
B	30*	30*	30*	*mis. da regolamento
C	120*	135*	125	*mis. da regolamento
D	360*	420*	360	* mis. da regolamento
E	90*	90*	90	* mis. da regolamento
K	20	25	25*	* mis. da regolamento
G	10		10 à 15	distanza del listello dal limite superiore della zona
M	60	70	70	
R	0,5*	1*	0,5	* mis. da regolamento
S	1*	2*	2*	* mis. da regolamento
T	*	*	*	Fine listello vicino della fine dell'ostacolo max 5cm.
X	*	*	*	deve avere superficie antiscivolo
Y	*	*	*	giunto deve essere stretto per non rappresentare nessun pericolo al cane
Z	*	*	*	zona di contatto deve essere di colore diverso



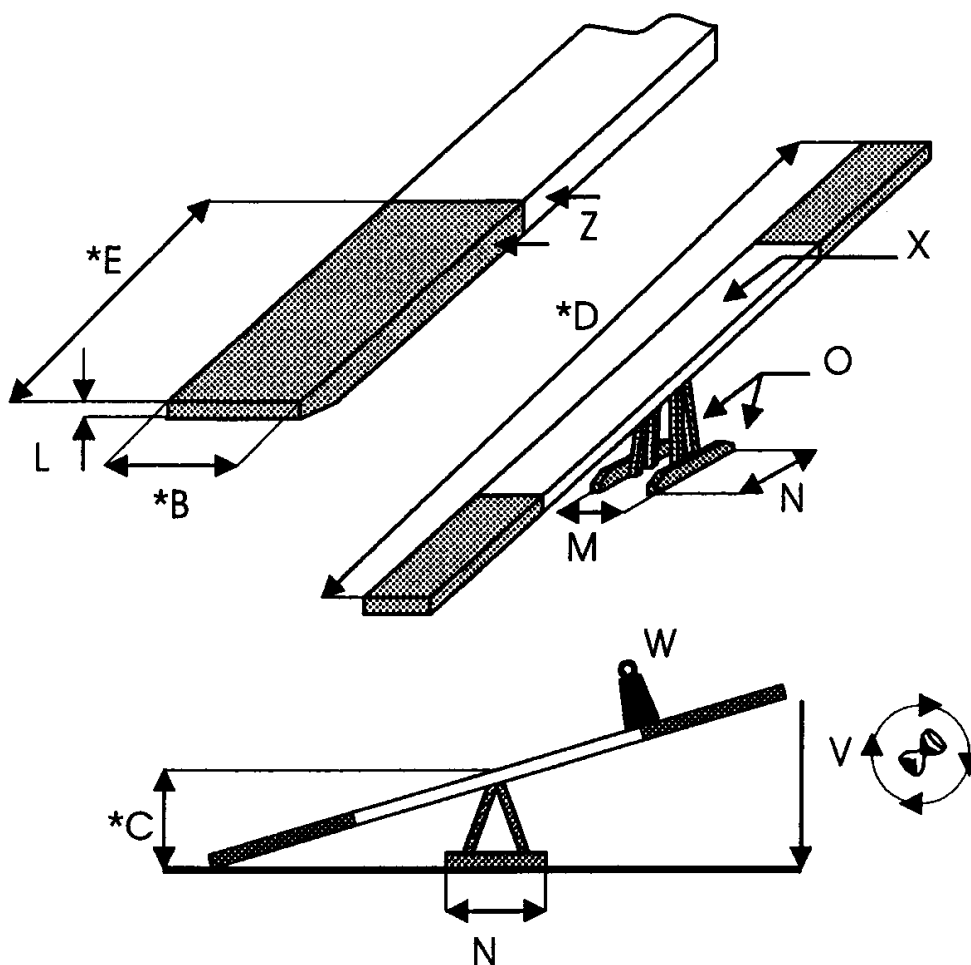
TUNNEL MORBIDO

Measurem.	Minimum cm.	Maximum cm.	Preference cm.	
B1	60*	65*	60	*mis da regolamento
B2	95	110	*	* diametro deve essere da 60 cm.
C	60*	60*	60*	* mis da regolamento
D1	90*	90*	90*	*mis da regolamento
D2	250*	350*	300	*mis da regolamento
O1	*	*	*	ingresso deve essere fissato
O2	*	*	*	telo deve essere fissato al suolo
X	*	*	*	pavimento della parte d'ingresso deve essere antiscivolo



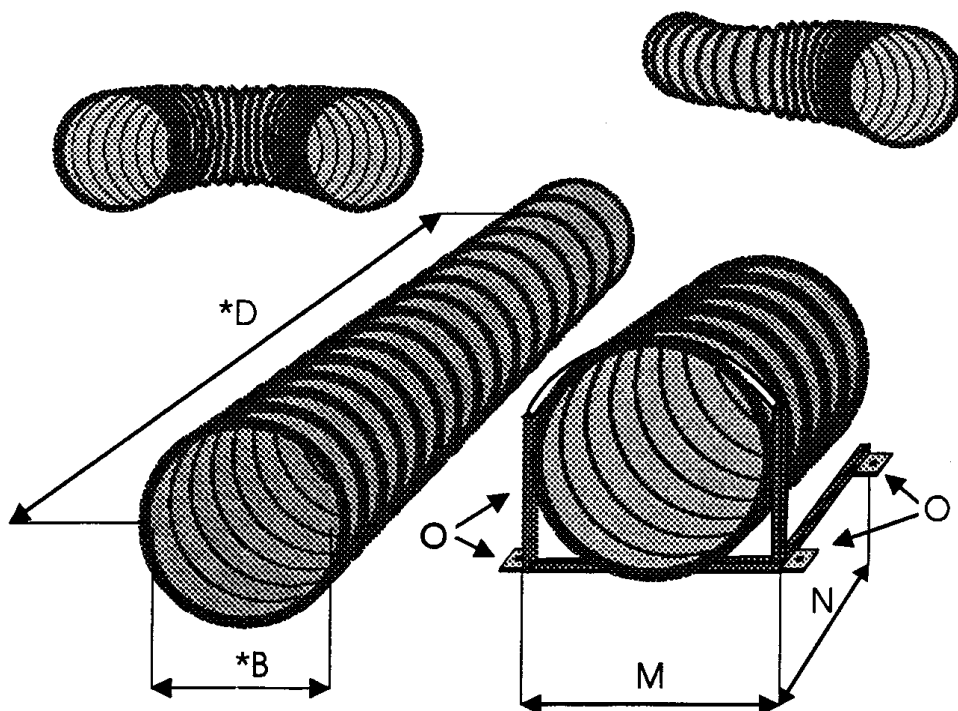
SALTI

Measurment.	Minimum cm.	Maximum cm.	Preference cm.	
B	120*	150	135	*mis. da regolamento
C	110	125	110	
E1	40	<E2	50	
E2	70	150	80	
F	50	70	50	
G	10	10	10	
H	3	5	5	
J1	*	*	*	*abbastanza piccola per non permettere ai cani piccoli di saltare attraverso
J2	*	*	*	*abbastanza piccola per non permettere ai cani piccoli di saltare attraverso
N	35	60	50	
A	*	*	*	*altezze da regolamento



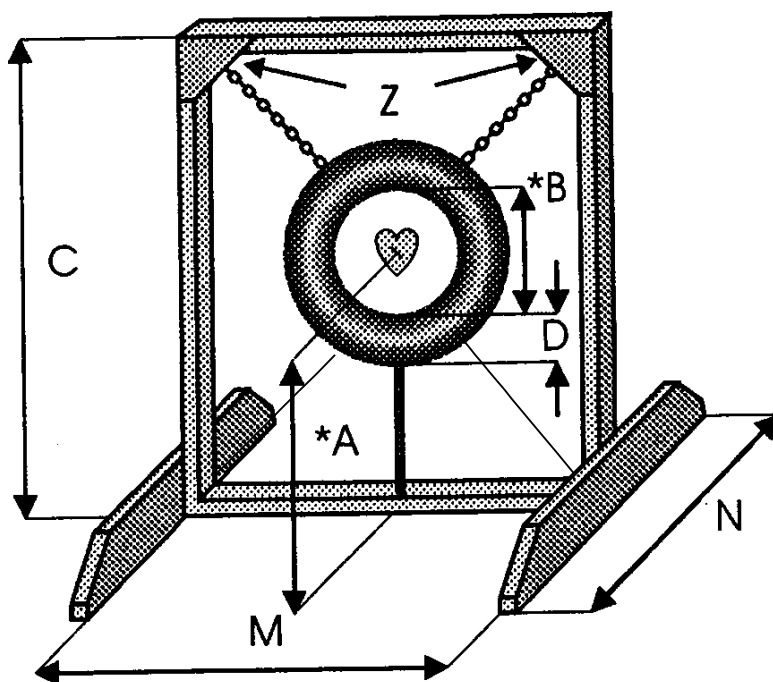
BASCULA

Measur.	Minimum cm.	Maximum cm.	Preference cm.	
B	30*	30*	30	*mis. da regolamento
C	60*	70*	60	* mis. da regolamento
D	365*	425*	365	* mis. da regolamento
E	90*	90*	90	* mis. da regolamento
M	50	60	55	
N	60	80	75	
O				La base deve essere fissata
V	3 sec.*	4 sec.*	3 sec.	tempo di discesa della bascula (*da regolamento)
W	1 kg*	1 kg*	1 kg*	*peso da regolamento
X	*	*	*	Superficie antiscivolo
Z	*	*	*	zona di contatto di differente colore



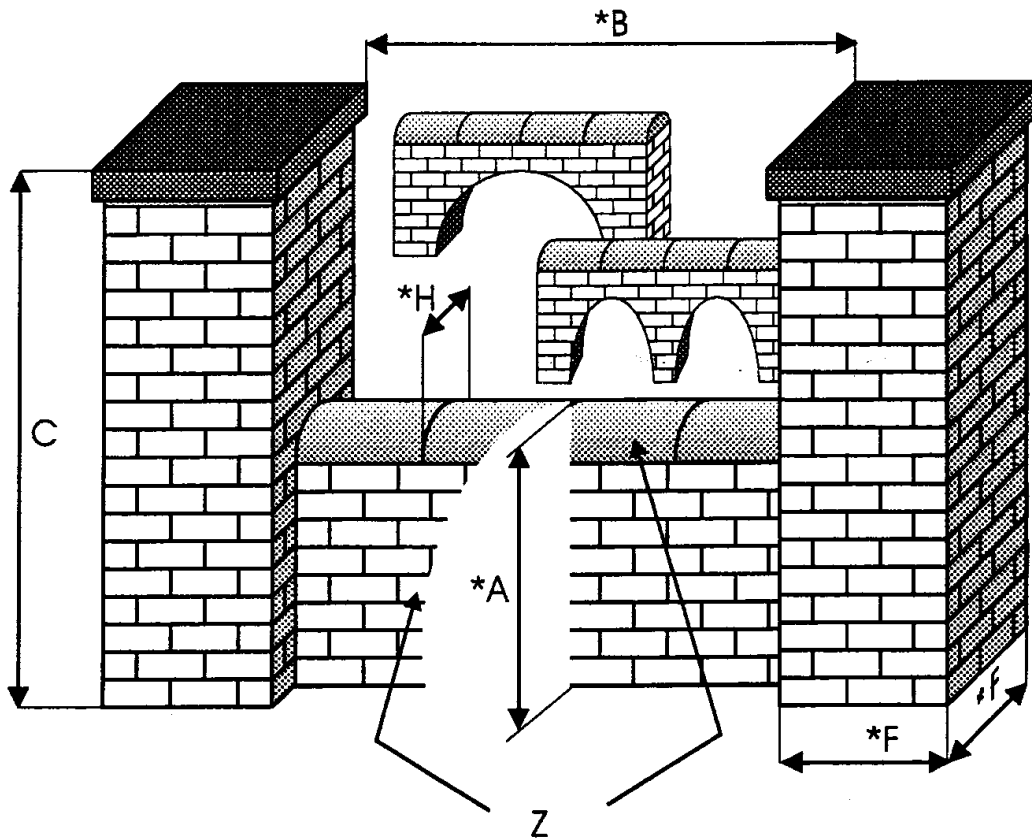
TUBO RIGIDO

Measurem.	Minimum cm.	Maximum cm.	Preference cm.	
B	60*	60*	60	*mis. da regolamento
D	300*	600*	500	*mis. da regolamento
M	*	*	60	larghezza della base
N	*	*	60	lunghezza della base
O				la base deve essere fissato
Base	2	3	3	numeri di basi richieste



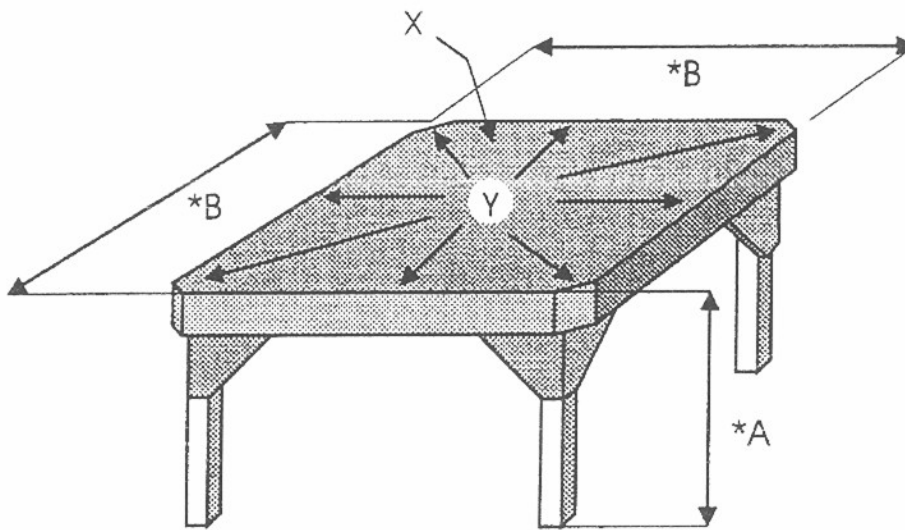
PNEUMATICO

Measur.	Minimum cm.	Maximum cm.	Preference cm.	
B	38*	60*	45	*mis- da regolamento
D	8	20	15	gomma reimpita per la sicurezza del cane
M	120	150	150	
N	120	150	200*	*mis da regolamento
C	150	180	160	
A	*	*	*	*altezze da regolamento
Z	*	*	*	catene : misure per small / medium e large



VIADOTTO O MURO

Measurem.	Minimum cm.	Maximum cm.	Preference cm.	
B	120*	150	135	*mis. da regolamento
C	110	150	120	
F	30	40	40	
H			20	puo essere piu largo alla base
Z				muro non deve essere fissato alle colonne – le tegole devono essere leggere e solo appoggiate
A	*	*	*	*altezza da regolamento



TAVOLO

Misure	Minimo cm.	Massimo cm.	Preferenza cm.	
B	90*	120*	90	* misure da regolamento
X				la superficie superiore del tavolo deve essere anti-scivolo
Y				gli spigoli non devono essere netti – dovrebbero essere arrotondati anche gli angoli devono essere arrotondati
A	*	*	*	* altezza da regolamento